



KOVOVÉ REGÁLY

NÁVOD K POUŽITÍ

KVALITA, KTERÁ NEZKLAME



DĚKUJEME ZA NÁKUP KOVOVÝCH REGÁLŮ.
PŘEČTĚTE A USCHOVEJTE SI TENTO NÁVOD!



OBECNÉ INFORMACE

MATERIÁL: pozinkovaná ocel

POVRCHOVÁ ÚPRAVA: práškové lakování

TLOUŠŤKA MATERIÁLU STOJIN: 1 mm

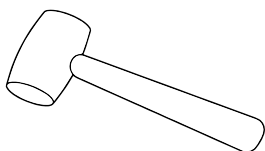
TLOUŠŤKA MATERIÁLU POLIC: 0,7 mm

MAX. NOSNOST POLICE: 335 kg

MAX. NOSNOST REGÁLU: 1800 kg

NÁSTROJE DOPORUČENÉ K INSTALACI

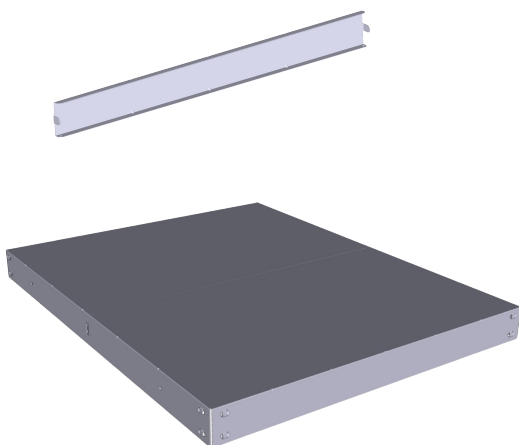
- gumová palice



POKYNY K MONTÁŽI

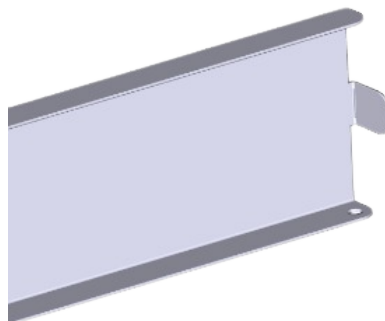
KROK 1

- Připravte si jednotlivé police a vzpěry.



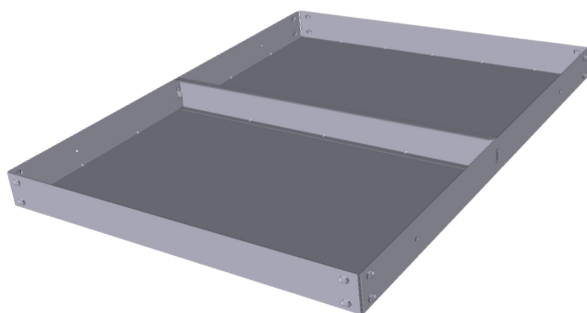
KROK 2

- Na vzpěrách ohněte koncové zobáčky do pravého úhlu tak, aby je bylo možné zasunout do zámků na policích.



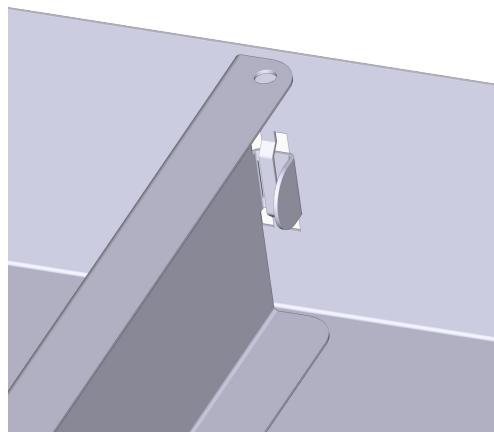
KROK 3

- Zasuňte vzpěry do police na obou stranách tak, aby zobáčky prošly pod můstkem na polici.



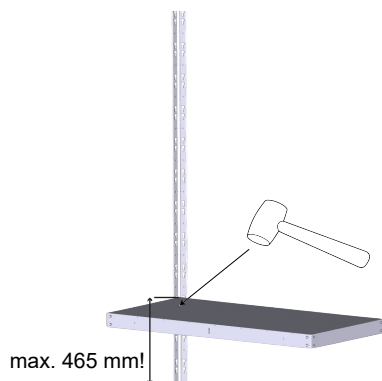
KROK 4

- Jakmile jsou zobáčky zasunuté, zahněte je kolem můstku, čímž vzpěru pevně zajistíte.



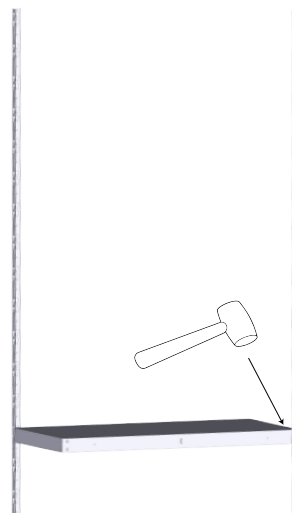
KROK 5

- Zadní roh police vložte do výřezu ve stojině a dbejte na to, aby zajišťovací zobáčky směřovaly do výřezu.
- Zasuňte díl tak, aby zámek **plně zapadl** do výřezu. Pro snadnější montáž doporučujeme použít gumovou palici. Horní hrana spodní police může být umístěna **max. 465 mm** (4. zámek) nad zemí.



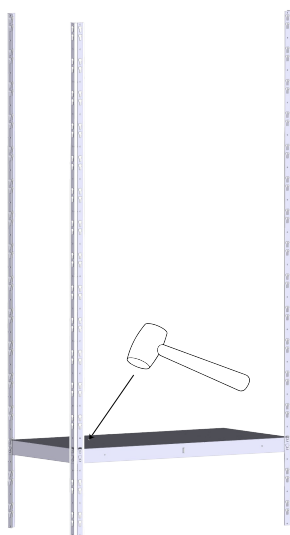
KROK 6

- Druhou stojinou přidělejte stejným způsobem k protilehlému rohu police.



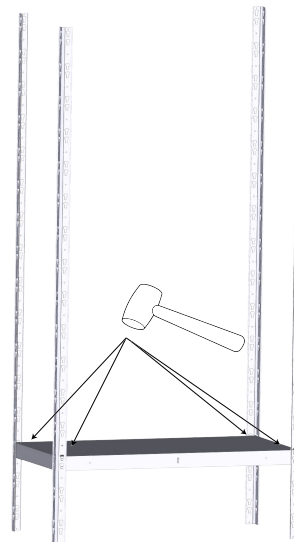
KROK 7

- Připevněte třetí stojinu a dbejte na její umístění ve stejné výšce.



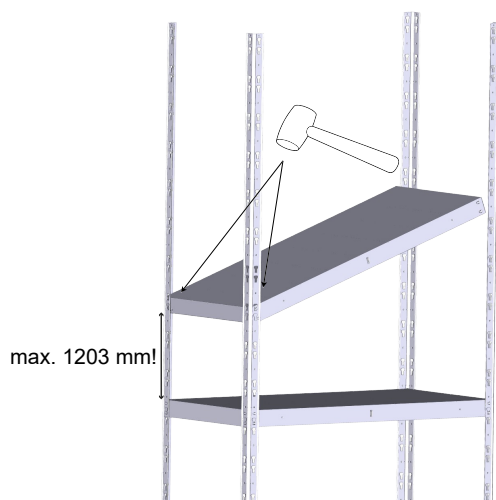
KROK 8

- Připevněte poslední stojinu a zkontrolujte správné dosednutí všech zámků police.



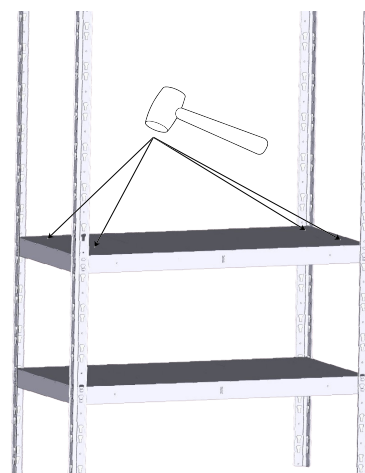
KROK 9

- Zvolte optimální rozestup mezi první a druhou polici (**max. 1203 mm** – 9 zámků) a poté zopakujte postup pro nasazení police.



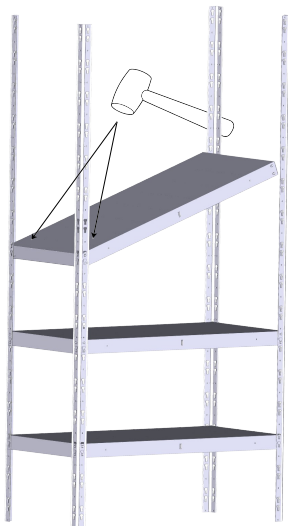
KROK 10

- Poté přidejte polici ke stojinám na druhé straně.
- Zkontrolujte správné dolehnutí všech zámků police.



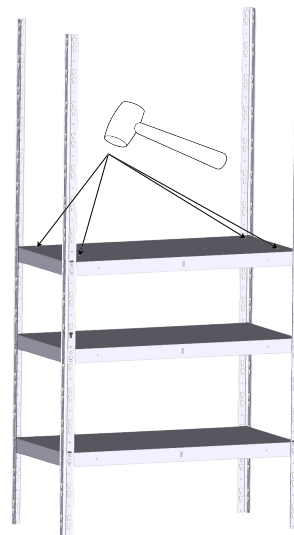
KROK 11

- Při přidělání třetí police postupujte dle kroku 9.



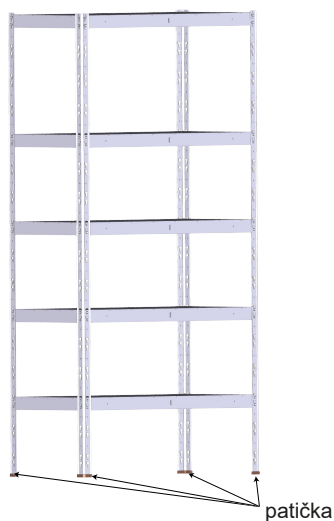
KROK 12

- Následně přidělejte druhou stranu viz krok 10.



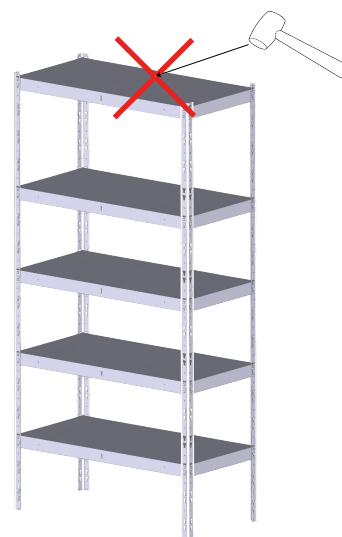
KROK 13

- Stejným způsobem přidělejte všechny police a zkontrolujte správné dolehnut. (viz krok 9 a 10)
- Na závěr přidejte na dolní část stojin patičky.



UPOZORNĚNÍ

- **Netlučte** palicí do středu polic.
- Pro lepší stabilitu a bezpečnost je vhodné regál **ukotvit ke stěně**.
- Pro bezpečnou stabilitu musí regál obsahovat **min. 3 police**.





REKLAMACE

V případě, že se vyskytne jakýkoliv problém s vaším zbožím, neodkladně prosím volejte naši linku +420 778 978 030 nebo nás kontaktujte prostřednictvím e-mailu na adrese: shop@zkl.cz, případně využijte reklamační formulář:

<https://www.zklshop.cz/reklamace>.

V případě jakéhokoliv dotazu jsme Vám k dispozici od 7.00 do 14.30 hod. každý pracovní den.

KONTAKT

ZLKL, s. r. o.

IČO: 47973943

DIČ: CZ47973943

Moravičanská 581/29

78983 Loštice

Česká republika

E-mail: shop@zkl.cz

Pracovní dny: 7.00 - 14.30

www.zklshop.cz/kontakty