



SVAŘOVACÍ STŮL (12 mm) 2000 x 1000 x 100 mm

NÁVOD K POUŽITÍ
PRO PRÁCI I V TĚCH NEJTĚŽŠÍCH PODMÍNKÁCH



DĚKUJEME ZA NÁKUP SVAŘOVACÍHO STOLU.
PŘEČTĚTE A USCHOVEJTE SI TENTO NÁVOD!



OBSAH

OBECNÉ INFORMACE	3
DŮLEŽITÁ UPOZORNĚNÍ	3
OBSAH BALENÍ	4
POKYNY K MONTÁŽI	4
REKLAMACE	7
KONTAKT	7



OBECNÉ INFORMACE

MATERIÁL: S355J2C+N – konstrukční ocel válcovaná za tepla

HMOTNOST: 309 kg

ROZMĚR UŽITNÉ PLOCHY: 2000 x 1000 x 1000 mm

SÍLA MATERIÁLU: 12 mm

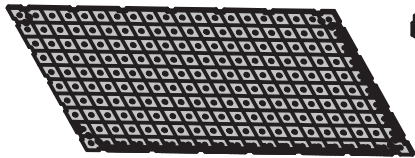
VÝŠKA NOHY: 797–842 mm

PRŮMĚR UPÍNACÍCH OTVORŮ: 16 mm

DŮLEŽITÁ UPOZORNĚNÍ

- Při manipulaci s deskou stolu dbejte zvýšené opatrnosti, aby nedošlo k jejímu poškození.
- Některé díly mohou vykazovat mírné prohnutí způsobené tepelným namáháním materiálu při laserovém pálení. Jedná se o běžný výrobní stav, který nelze technologicky zcela eliminovat.
- Pro správné usazení doporučujeme díly nejprve nabodovat na koncích a následně je srovnat do požadované polohy.
- Pro ochranu pracovní plochy stolu před ulpíváním svařovacích kuliček je nezbytné používat vhodné ochranné prostředky a postupy.

OBSAH BALENÍ

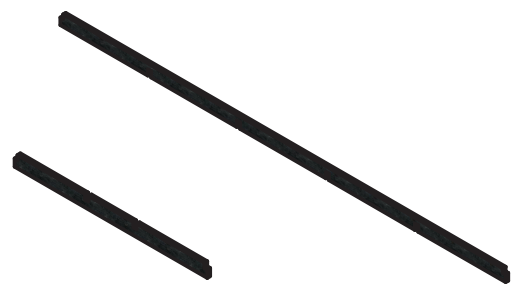


1) deska stolu
1x



2) čelo stolu
2x

3) bok stolu
2x



4) malá vzpěra
4x

5) velká vzpěra
2x



6) ustavení nohy
4x



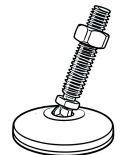
7) vzpěra nohy
4x



8) noha stolu
4x



9) šroub s válcovou
hlavou M16x50 mm
8x

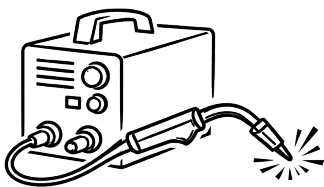


10) stavitelná noha
4x

POKYNY K MONTÁŽI

- Před zahájením montáže zkontrolujte kompletnost všech dílů a jejich technický stav. Poškozené součásti **nepoužívejte**.
- Pozorně si přečtěte tento návod a postupujte dle pokynů.

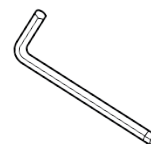
NÁSTROJE POTŘEBNÉ K INSTALACI (nejsou součástí balení)



svářečka



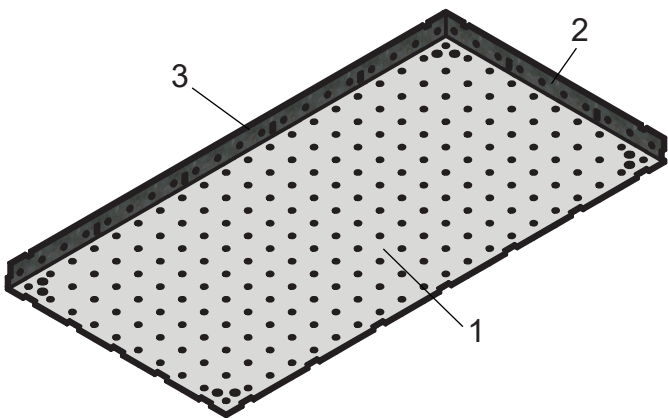
klíč 24 mm



imbusový klíč 14 mm

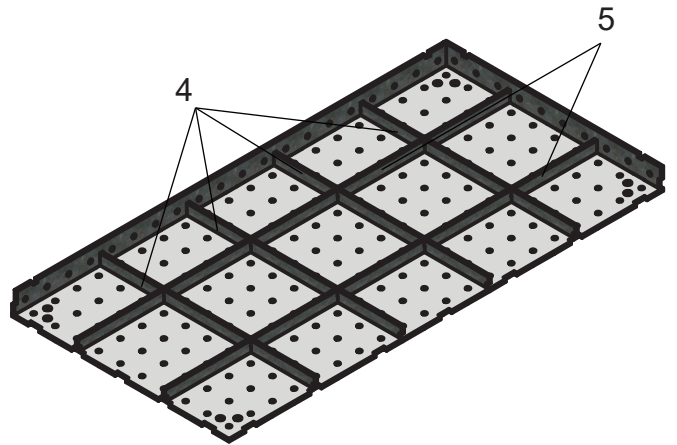
KROK 1

- Opatrně položte desku stolu (1) gravírovanou stranou dolů.
- Na zadní stranu desky (1) přiložte čelo (2) a bok (3) stolu.



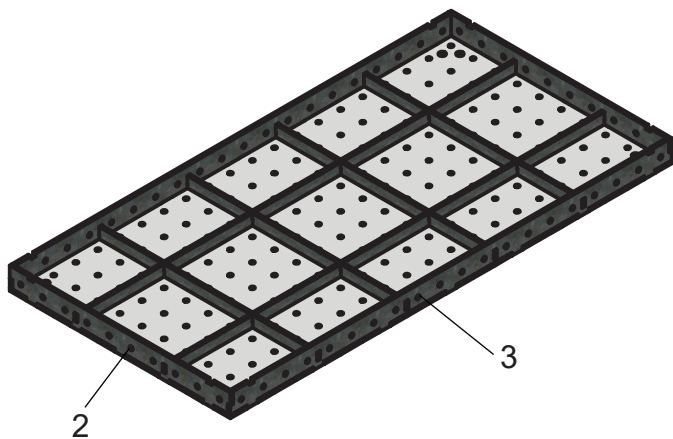
KROK 2

- Následně přiložte 4 malé vzpěry (4) a 2 velké vzpěry (5).



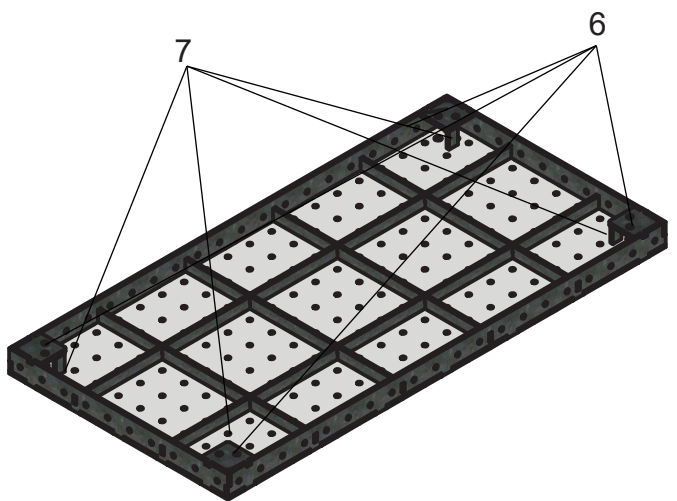
KROK 3

- Stejným způsobem poté přiložte druhé čelo stolu (2) a druhý bok (3).



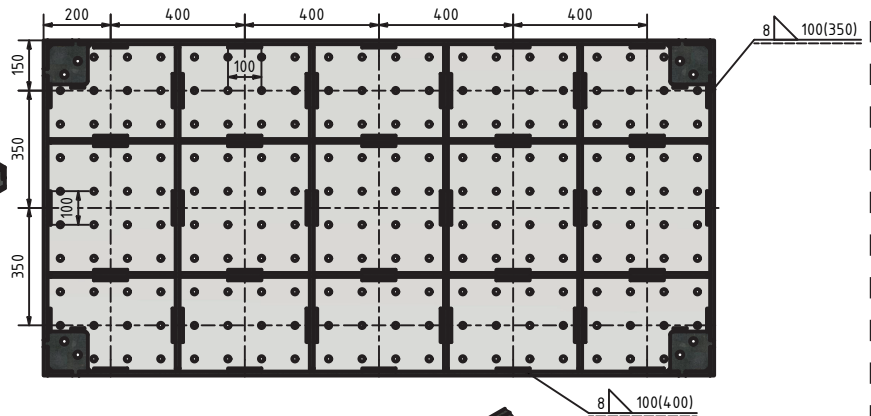
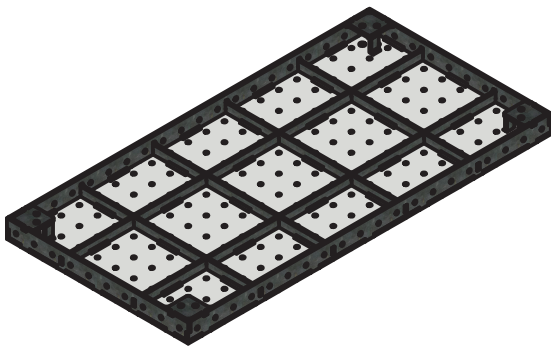
KROK 4

- Do každého rohu stolu umístěte vzpěru (7) a ustavení (6) nohy.



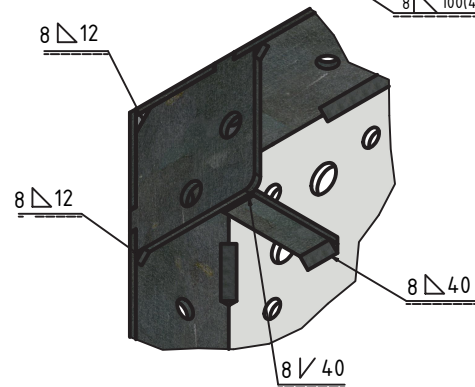
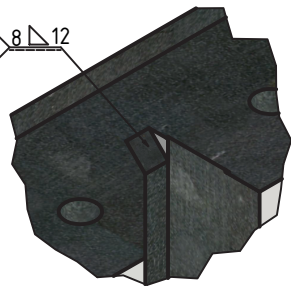
KROK 5

- Takto připravený stůl svařte.



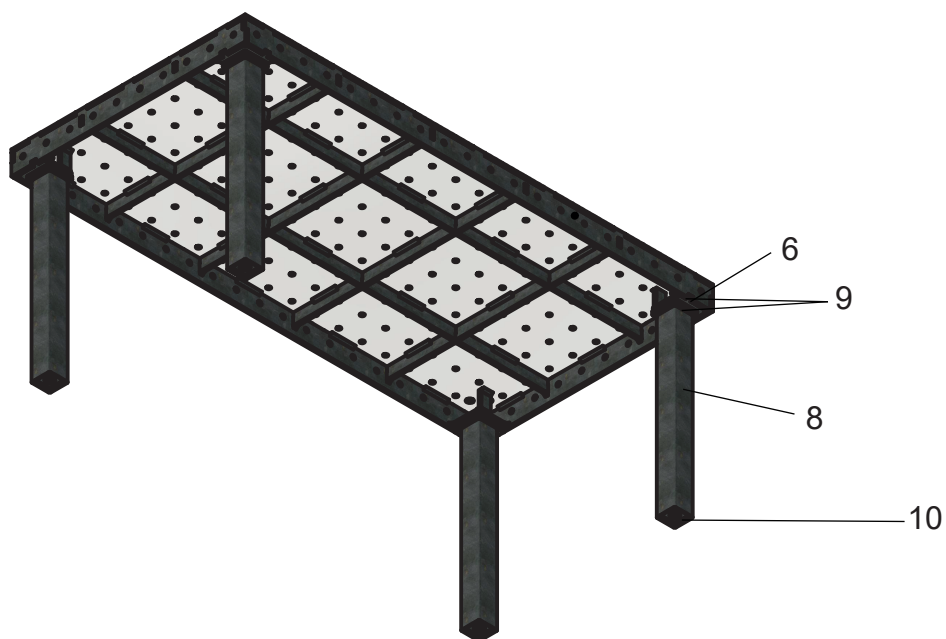
Platí pro všechny vzpěry

8 ∇ 12



KROK 6

- Na závěr pomocí imbusového klíče přimontujte 8 šrouby (9) nohy stolu (8) k ustavení nohy (6).
- Dle potřeby nastavte výšku stavitelných noh (10) pomocí 24mm klíče.





REKLAMACE

V případě, že se vyskytne jakýkoliv problém s vaším zbožím, neodkladně prosím volejte naši linku +420 770 162 609 nebo nás kontaktujte prostřednictvím e-mailu na adrese: shop@zkl.cz, případně využijte reklamační formulář:

<https://www.zklshop.cz/reklamace>.

V případě jakéhokoliv dotazu jsme Vám k dispozici od 7.00 do 14.30 hod. každý pracovní den.

KONTAKT

ZLKL, s. r. o.

IČO: 47973943

DIČ: CZ47973943

Moravičanská 581/29

789 83 Loštice

Česká republika

E-mail: shop@zkl.cz

Pracovní dny: 7.00–14.30

www.zklshop.cz/kontakty