



# KOVOVÉ REGÁLY

NÁVOD K POUŽITÍ

KVALITA, KTERÁ NEZKLAME



---

DĚKUJEME ZA NÁKUP KOVOVÝCH REGÁLŮ.  
PŘEČTĚTE A USCHOVEJTE SI TENTO NÁVOD!

## OBECNÉ INFORMACE

**MATERIÁL:** pozinkovaná ocel

**POVRCHOVÁ ÚPRAVA:** práškové lakování

**TLOUŠŤKA MATERIÁLU STOJIN:** 1 mm

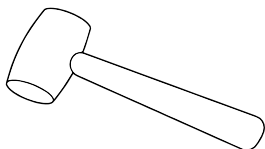
**TLOUŠŤKA MATERIÁLU POLIC:** 0,7 mm

**MAX. NOSNOST POLICE:** 335 kg

**MAX. NOSNOST REGÁLU:** 1800 kg

## NÁSTROJE DOPORUČENÉ K INSTALACI

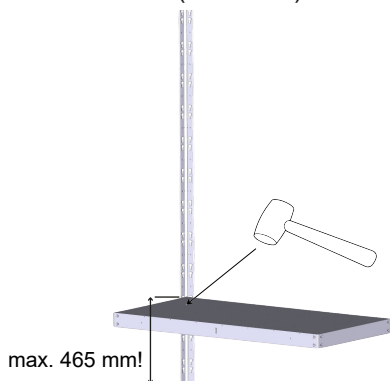
- gumová palice



## POKYNY K MONTÁŽI

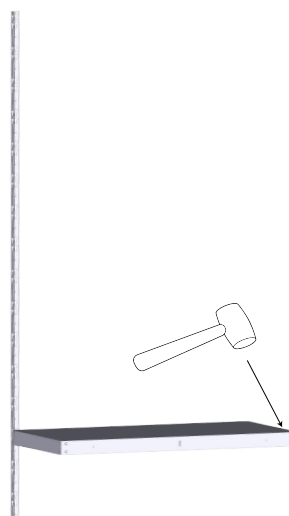
### KROK 1

- Zadní roh police vložte do výřezu ve stojně a dbejte na to, aby zajišťovací pacičky směřovaly do výřezu.
- Zasuňte díl tak, aby zámek **plně zapadl** do výřezu. Pro snadnější montáž doporučujeme použít gumovou palici. Horní hrana spodní police může být umístěna **max. 465 mm** (4. zámek) nad zemí.



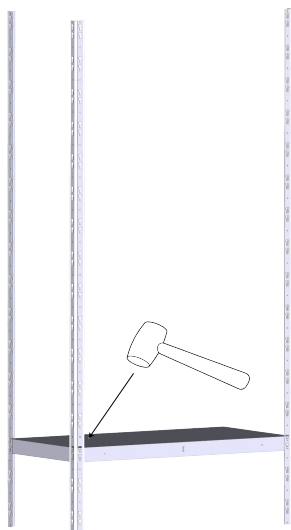
### KROK 2

- Druhou stojinou přidělejte stejným způsobem k protilehlému rohu police.



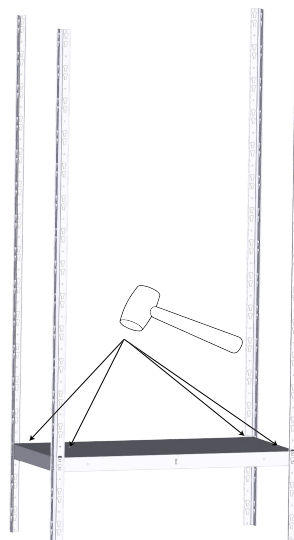
## KROK 3

- Připevněte třetí stojinu a dbejte na její umístění ve stejné výšce.



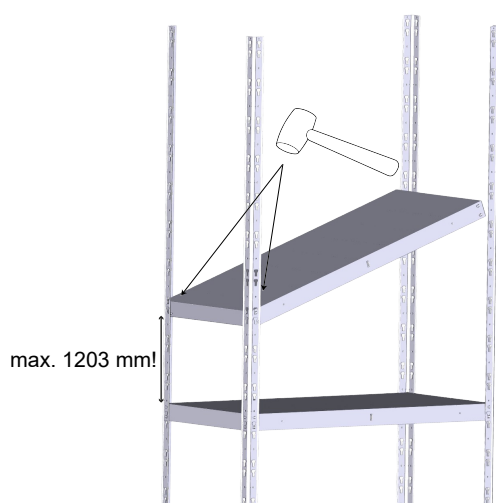
## KROK 4

- Připevněte poslední stojinu a zkontrolujte správné dosednutí všech zámků police.



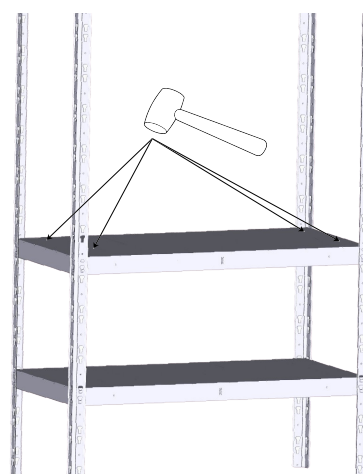
## KROK 5

- Zvolte optimální rozestup mezi první a druhou polici (**max. 1203 mm – 9 zámků**) a poté zopakujte postup pro nasazení police.



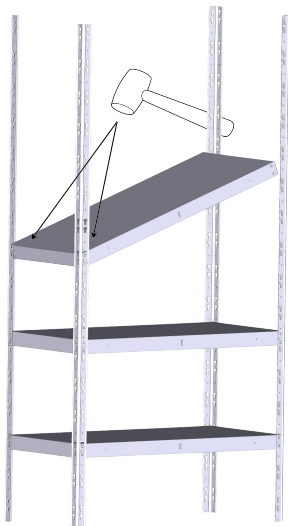
## KROK 6

- Poté přidělejte polici ke stojinám na druhé straně.
- Zkontrolujte správné dolehnutí všech zámků police.



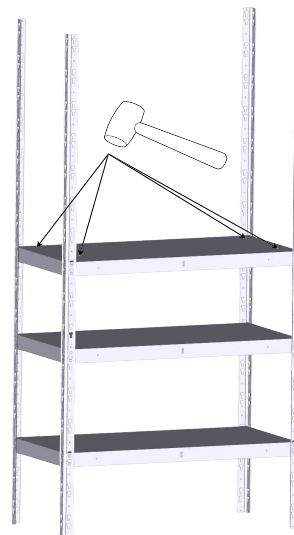
## KROK 7

- Při přidělání třetí police postupujte dle kroku 5.



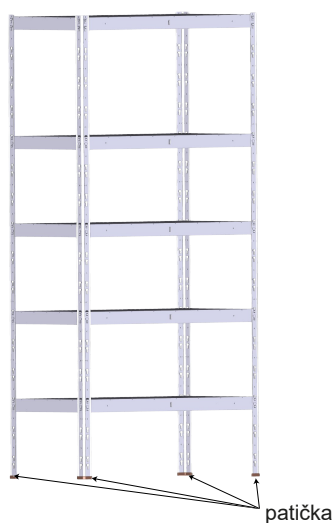
## KROK 8

- Následně přidělejte druhou stranu viz krok 6.



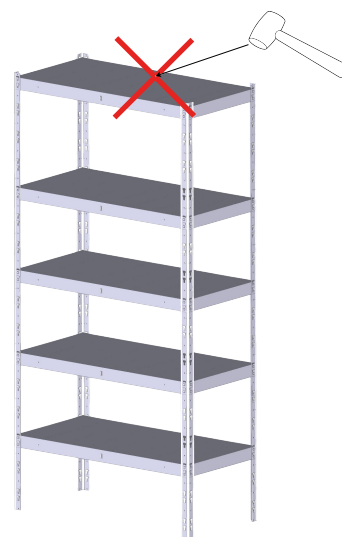
## KROK 9

- Stejným způsobem přidělejte všechny police a zkontrolujte správné dolehnutí. (viz krok 5 a 6)
- Na závěr přidejte na dolní část stojin patičky.



## UPOZORNĚNÍ

- **Netlučte** palicí do středu polic.
- Pro lepší stabilitu a bezpečnost je vhodné regál **ukotvit ke stěně**.
- Pro bezpečnou stabilitu musí regál obsahovat **min. 3 police**.





## REKLAMACE

V případě, že se vyskytne jakýkoliv problém s vaším zbožím, neodkladně prosím volejte naši linku +420 778 978 030 nebo nás kontaktujte prostřednictvím e-mailu na adrese: [shop@zkl.cz](mailto:shop@zkl.cz), případně využijte reklamační formulář:

<https://www.zklshop.cz/reklamace>.

V případě jakéhokoliv dotazu jsme Vám k dispozici od 7.00 do 14.30 hod. každý pracovní den.

## KONTAKT

ZLKL, s. r. o.

IČO: 47973943

DIČ: CZ47973943

Moravičanská 581/29

78983 Loštice

Česká republika

E-mail: [shop@zkl.cz](mailto:shop@zkl.cz)

Pracovní dny: 7.00 - 14.30

[www.zklshop.cz/kontakty](http://www.zklshop.cz/kontakty)