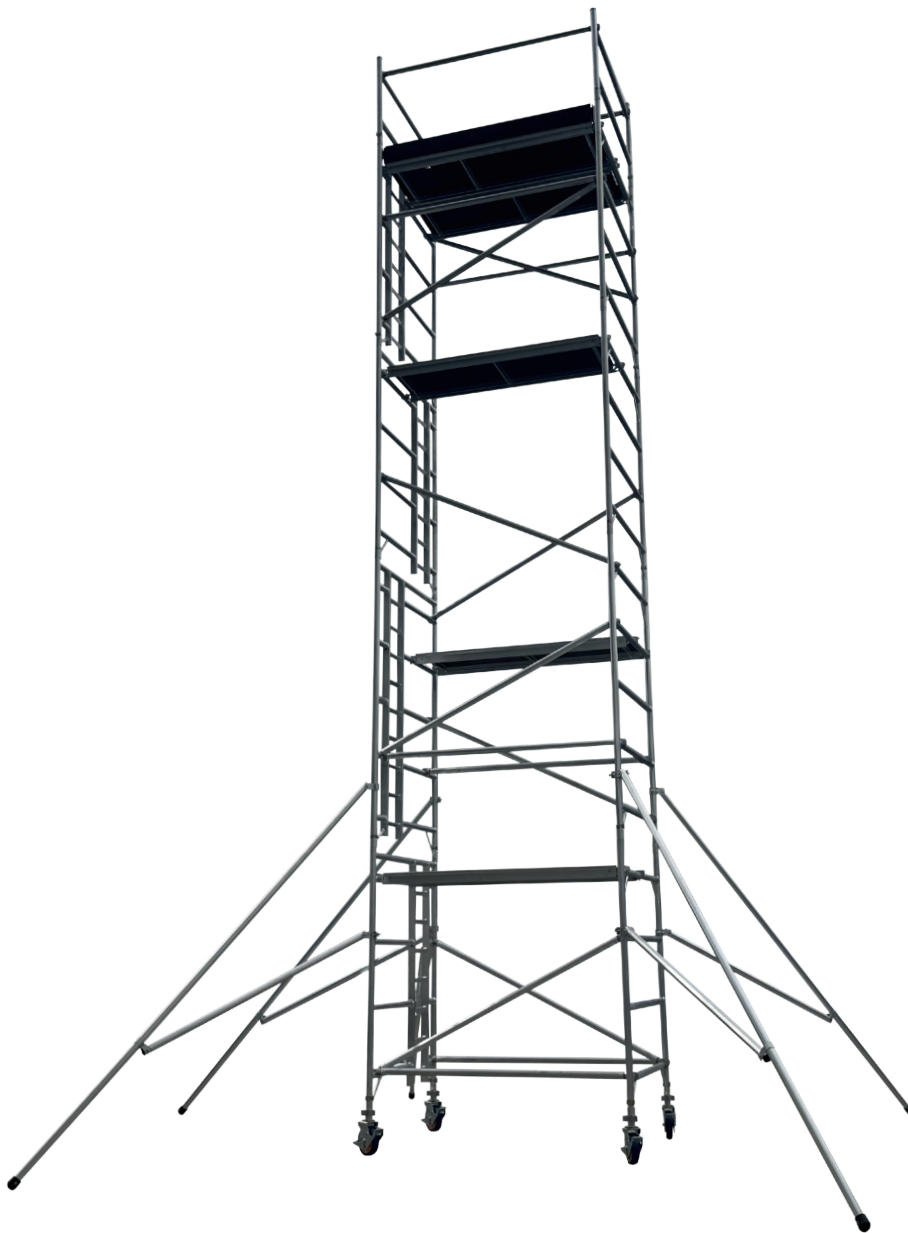




POJÍZDNÉ HLINÍKOVÉ LEŠENÍ

NÁVOD K POUŽITÍ
BEZPEČNOST PŘI PRÁCI VE VÝŠKÁCH



DĚKUJEME ZA NÁKUP HLINÍKOVÉHO LEŠENÍ.
PŘEČTĚTE A USCHOVEJTE SI TENTO NÁVOD!



OBSAH

DŮLEŽITÁ UPOZORNĚNÍ	3
BEZPEČNOSTNÍ POKYNY PŘI MONTÁŽI	4
BEZPEČNOSTNÍ POKYNY PŘI DEMONTÁŽI	4
BEZPEČNOSTNÍ POKYNY PŘI MANIPULACI	5
BEZPEČNOSTNÍ POKYNY PŘI PRÁCI NA LEŠENÍ	5
POKYNY K MONTÁŽI	6
REKLAMACE	9
KONTAKT	9



DŮLEŽITÁ UPOZORNĚNÍ

Při montáži, práci na lešení nebo manipulaci s ním dbejte zvýšené opatrnosti a dodržujte pokyny obsažené v tomto návodu. Při jeho užívání respektujte místní, regionální a národní předpisy.

Je přísně zakázáno používat hliníkové pojízdné lešení v blízkosti vysokého napětí nebo během provozu pod napětím.

Nepracujte na lešení při silném větru, hrozí převrácení konstrukce. Doporučujeme přerušit práci na lešení při rychlosti větru nad 12,5 m/s. Při vyšší rychlosti větru by lešení mělo být demontováno.

Pravidelně kontrolujte stav lešení. Nikdy nepoužívejte poškozené nebo deformované komponenty. Lešení ani jeho části nepoužívejte, pokud nejsou kompletní a bezpečně zajištěné.

Nikdy nepřekračujte maximální povolenou nosnost. Nepřipojujte pojízdné lešení k budovám pomocí prken ani jiných provizorních prvků. Pojízdné lešení nelze používat jako schodiště pro výstup na jiné konstrukce. Je přísně zakázáno používat žebříky nebo jiná zařízení ke zvýšení pracovní výšky na pracovní plošině. K lešení nepřipevňujte kladkostroje ani jiná zařízení pro zvedání břemen.



BEZPEČNOSTNÍ POKYNY PŘI MONTÁŽI

- Před zahájením montáže zkontrolujte kompletnost všech dílů a jejich technický stav. **Poškozené součásti nepoužívejte.**
- Doporučujeme, aby montáž prováděly alespoň 2 kompetentní osoby.
- Lešení stavte výhradně **na pevném a stabilním** povrchu. Zajistěte, aby se v prostoru montáže nenacházely překážky.
- Během montáže musí být všechna kolečka zabrzděná.
- Při montáži a demontáži se na věž **nesmí** připevňovat bezpečnostní postroje.
- Nikdy nestavte ani nerozebírejte věž z nechráněné plošiny. Každá dočasná plošina použitá při montáži nebo demontáži musí být vybavena zábradlím ve výšce 0,5 m nebo 1 m.
- Nastavte kolečka a podpěrné tyče tak, aby bylo lešení ve stabilní svislé poloze a všechny nosné stabilizační části byly v kontaktu se zemí.

BEZPEČNOSTNÍ POKYNY PŘI DEMONTÁŽI

- Před zahájením demontáže odstraňte z pracovní plošiny veškeré nářadí, materiál a volné předměty. Zkontrolujte, že se na lešení nikdo nenachází.
- Demontáž provádějte vždy postupně od nejvyššího patra směrem dolů.
- Jednotlivé konstrukční prvky odstraňujte v opačném pořadí, než byly při montáži instalovány.
- Při demontáži dbejte na stabilitu zbývající části konstrukce. Stabilizační tyče ponechte namontované co nejdéle, dokud to konstrukce umožňuje.
- Jednotlivé díly nepouštějte volně na zem. Demontované části vždy bezpečně předejte další osobě nebo je opatrně spustte dolů.
- Demontáž provádějte pouze na rovném a stabilním povrchu a za vhodných povětrnostních podmínek (při silném větru demontáž přerušete).
- Po dokončení demontáže zkontrolujte jednotlivé díly a uložte je tak, aby nedošlo k jejich poškození.



BEZPEČNOSTNÍ POKYNY PŘI MANIPULACI

Přesun lešení provádějte pomalu a opatrně. Nezvedejte, netahejte ani netlačte lešení pomocí vysokozdvížného vozíku ani jiných vozidel. Při pohybu musí být všechna kolečka odbrzděná. Jsou-li součástí sestavy stabilizační tyče, musí být při přesunu udržovány přibližně 25 mm nad zemí.

Při manipulaci musí být všechny součásti zajištěny proti posunutí, nárazu či pádu. Na lešení nesmí být při posouvání žádné osoby, nářadí ani materiál.

BEZPEČNOSTNÍ POKYNY PŘI PRÁCI NA LEŠENÍ

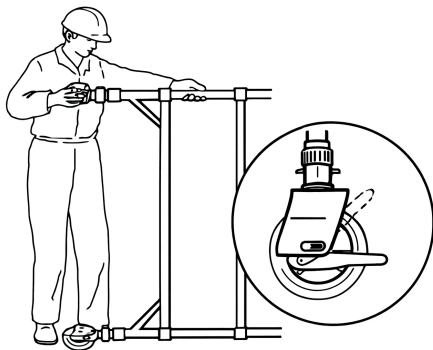
Před použitím zkontrolujte, že je lešení kompletní, stabilní a kolečka i podpěry jsou zajištěny. Dbejte, aby během práce nebyly v okolí překážky a sledujte vliv větru.

Na lešení vstupujte vždy z vnitřní strany. Neopírejte o lešení těžké předměty, aby nedošlo k narušení stability. Neskákejte na pracovní plošinu a neukládejte na ni nestabilní předměty.

POKYNY K MONTÁŽI

KROK 1

- Uzamknuté kolečko vložte do nohy lešení a připevněte ji ke spodní části rámu.
- Stejným způsobem namontujte všechna kolečka.



KROK 2

- Upevněte horizontální vzpěru k rámcům lešení, aby mohly samostatně stát.
- Dbejte na správnou pozici pojistky a jejího zajištění proti nechtěnému uvolnění vzpěry.



KROK 3

- Stejným způsobem přidělejte druhou horizontální vzpěru na opačné straně.



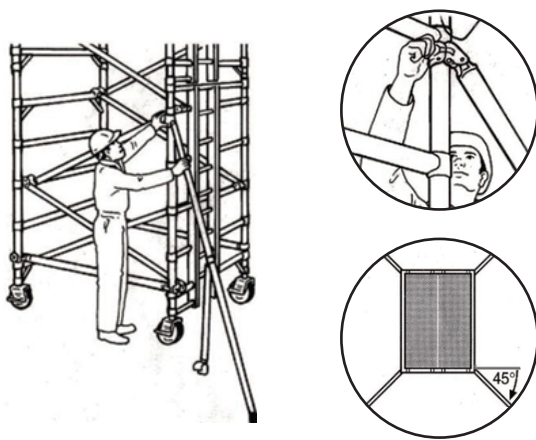
KROK 4

- Úhlopříčně přidělejte diagonální vzpěru. Pomocí vodováhy upravte výšku noh tak, aby byla věž v rovině.



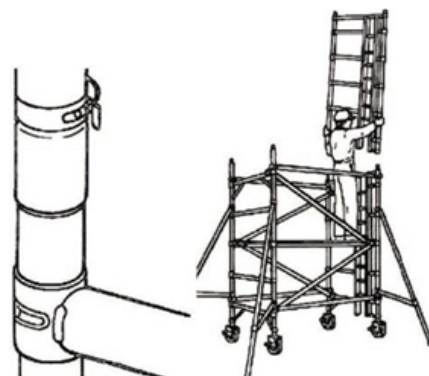
KROK 5

- Jsou-li součástí sestavy stabilizační tyče, přimontujte je do každého rohu věže pod úhlem cca 45°. Ujistěte se, že je věž lešení stabilní



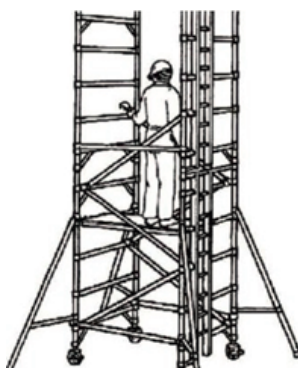
KROK 6

- Pro instalaci horního rámu umístěte dočasnou pracovní plošinu.
- Dbejte na správné zajištění pojistky, aby nedošlo k nechtěnému odjištění podlážky.



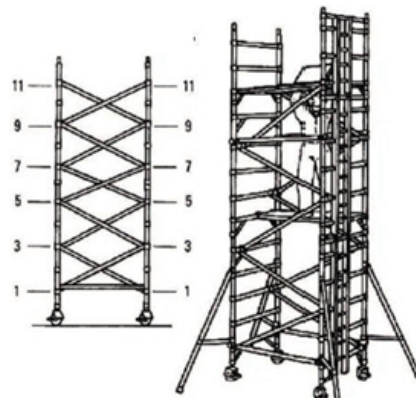
KROK 7

- Spojte horní rámy lešení pomocí horizontálních vzpěr a zpevněte diagonální vzpěrou (viz kroky 2–4).
- Kroky 6 a 7 opakujte, dokud nedosáhnete požadované výšky lešení.



KROK 8

- Na horní rám přidejte pracovní plošinu.



KROK 9

- Přimontujte ochranné zábradlí.



KROK 10

- Na závěr přidělejte ochrannou ohrádku zabráňující nechtěnému pádu náradí nebo břemen z plošiny.





REKLAMACE

V případě, že se vyskytne jakýkoliv problém s vaším zbožím, neodkladně prosím volejte naši linku +420 770 162 609 nebo nás kontaktujte prostřednictvím e-mailu na adrese: shop@zkl.cz, případně využijte reklamační formulář:

<https://www.zklshop.cz/reklamace>.

V případě jakéhokoliv dotazu jsme Vám k dispozici od 7.00 do 14.30 hod. každý pracovní den.

KONTAKT

ZLKL, s. r. o.

IČO: 47973943

DIČ: CZ47973943

Moravičanská 581/29

789 83 Loštice

Česká republika

E-mail: shop@zkl.cz

Pracovní dny: 7.00–14.30

www.zklshop.cz/kontakty